

## ОТРАСЛЕВОЙ СТАНДАРТ

---

Детали и сборочные единицы трубопроводов АС

$P_{\text{раб}} < 2,2 \text{ МПа (22 кгс/см}^2\text{)}, T \leq 300 \text{ }^\circ\text{C}$

**ОТВОДЫ КРУТОИЗОГНУТЫЕ**

Конструкция и размеры

---

**ОСТ**  
**34-10-418-90**

Дата введения 01.01.91

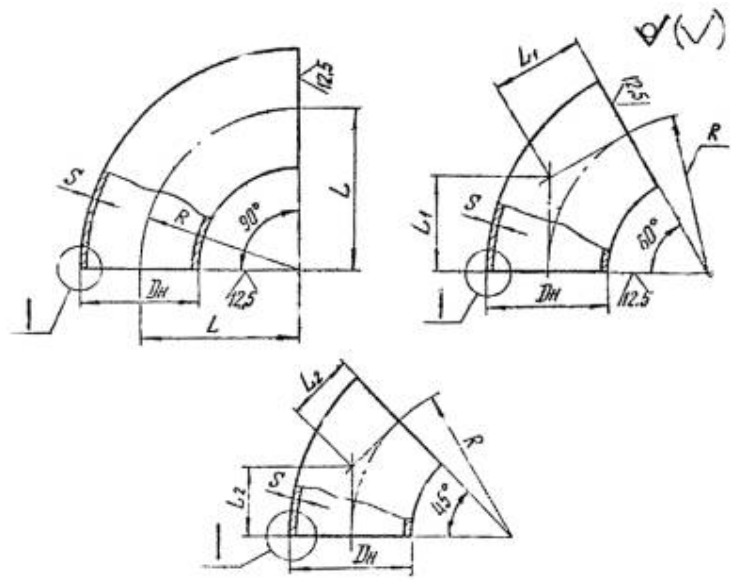
Несоблюдение стандарта преследуется по закону

1. Настоящий стандарт распространяется на крутоизогнутые отводы из коррозионностойкой стали для трубопроводов групп В и С атомных станций по «Правилам АЭУ».

Стандарт соответствует требованиям «Правил АЭУ».

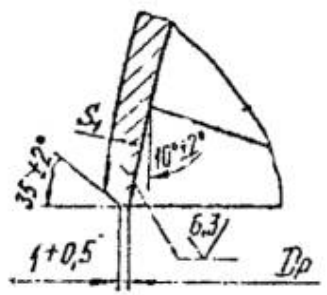
Допускается применение крутоизогнутых отводов по данному стандарту для трубопроводов, на которые распространяются «Правила пара и горячей воды» и [СНиП 3.05.05](#).

2. Конструкция и размеры крутоизогнутых отводов должны соответствовать указанным на чертеже и в таблице.

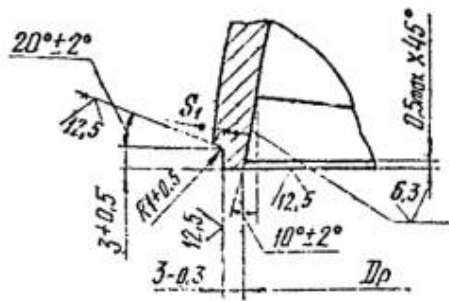


I

Для  $D_n$  57 мм



Для  $D_n \geq 76$  мм



### Размеры в мм

Условное давление $P_y$ , МПа (кгс/см <sup>2</sup> )	Условный проход $D_y$	Размеры присоединяемых труб	$D_n$	$D_p$		S	$S_1$ не менее	R	Уголгиба 90°			Уголгиба 60°			Уголгиба 45°			
				Номин.	Пред. откл.				Обозначение	L	Масса, кг	Обозначение	$L_1$	Масса, кг	Обозначение	$L_2$	Масса, кг	
2,5 (25)	50	57×3	57	52	+0,30	5	2,5	100	01	100	1,0	11	58	0,7	21	41	0,5	
	65	76×4,5	76	68		6	4,0	3,5	105	02	105	1,7	12	61	1,1	22	43	0,8
	80	89×5	89	80				160	03	160	3,1	13	92	2,0	23	66	1,6	
	100	108×5	108	99	+0,35	7	4,0	150	04	150	3,6	14	87	2,4	24	62	1,8	
	125	133×6	133	124				190	05	190	6,5	15	110	4,3	25	79	3,2	
	150	159×6	159	150				225	06	225	10,6	16	130	7,0	26	93	5,3	
	200	219×11	219	200	+0,46	11	4,0	7,5	300	07	300	26,7	173	17,7	27	124	13,3	
		220×7		209				5,0		08		26,9		18			17,9	28
	250*	273×11	273	255	+0,52	12	7,0	6,5	375	09	375	42,1	19	217	28,1	29	155	21,0
	300*	325×12	325	305				7,0	450	10	450	65,9	20	260	43,6	30	186	32,7

\* Применять после освоения.

Пример условного обозначения отвода с угломгиба 90° из трубы диаметром 57 мм и толщиной стенки 5 мм на условное давление 2,5 МПа

(25 кгс/см<sup>2</sup>) для трубопроводов группы В, на которые распространяются «Правила АЭУ»:

Отвод В 90°-57×5,25 01 ОСТ 34-10-418-90,

то же, для трубопроводов группы С, на которые распространяются «Правила АЭУ»:

Отвод С 90°-57×5,25 01 ОСТ 34-10-418-90,

то же, для трубопроводов, на которые распространяются «Правила пара и горячей воды»:

Отвод П 90°-57×5,25 01 ОСТ 34-10-418-90,

то же, для трубопроводов, на которые распространяются [СНиП 3.05.05](#):

Отвод 90°-57×5,25 010 СТ 34-10-418-90.

3. Материал - трубы бесшовные из стали марок 08X18N10T или 12X18N10T см. [ОСТ 34-10-416](#), раздел 1.

4. Неуказанные предельные отклонения размеров по классу точности «грубый» ГОСТ 25670.

5. С целью обеспечения допустимого смещения кромок при  $S \leq 5$  мм выполнить калибровку или раздачу концов деталей.

6. Сварные стыковые соединения - по [ОСТ 34-10-417](#).

7. Допускается для отводов  $D_y$  50, 65 мм производить расточку по внутреннему диаметру под углом не более  $15^\circ$  с сохранением минимально-допустимой толщины стенки по [ОСТ 34-10-417](#).

8. Остальные технические требования - по [ОСТ 34-10-440](#).

Лист регистрации изменений ОСТ 34-10-418-90

Изм.	Номера листов (страниц)				Номер документа	Подпись	Дата	Срок введения изменения
	измененных	замененных	новых	аннулированных				

**ОТРАСЛЕВОЙ СТАНДАРТ**

Детали и сборочные единицы трубопроводов АС

$P_{\text{раб}} < 2,2 \text{ МПа (22 кгс/см}^2\text{)}, T \leq 300 \text{ }^\circ\text{C}$

**ПЕРЕХОДЫ БЕСШОВНЫЕ**

Конструкция и размеры

**ОСТ  
34-10-422-90**

Дата введения 01.01.91

Несоблюдение стандарта преследуется по закону

1. Настоящий стандарт распространяется на бесшовные переходы из коррозионностойкой стали для трубопроводов групп В и С атомных станций по «Правилам АЭУ».

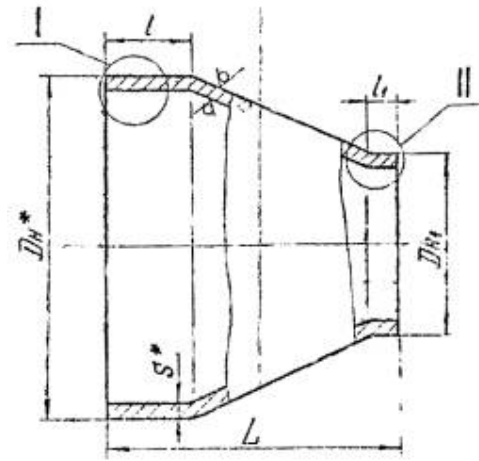
Стандарт соответствует требованиям «Правил АЭУ».

Допускается применение бесшовных переходов по данному стандарту для трубопроводов, на которые распространяются «Правила пара и горячей воды» и [СНиП 3.05.05](#).

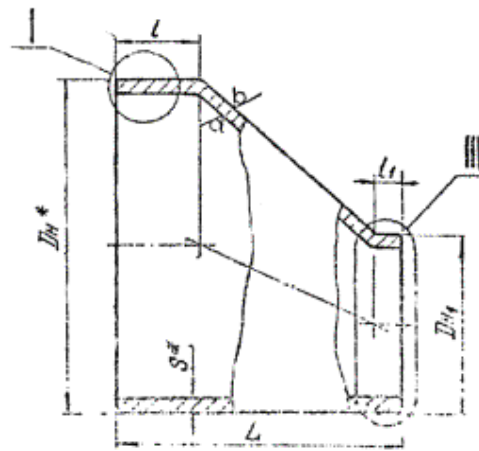
2. Конструкция и размеры бесшовных переходов должны соответствовать указанным на чертеже и в таблице.

12,5 (✓)

Переход концентрический

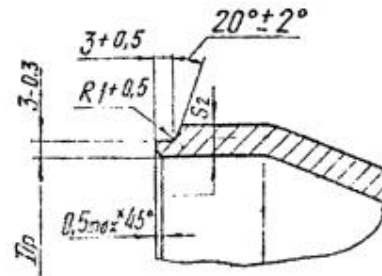


Переход эксцентрический

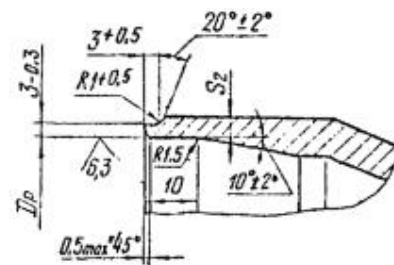


I

Для  $D_n \leq 108$  мм

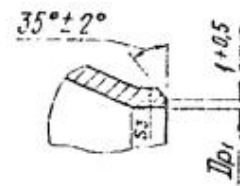


Для  $D_n \geq 133$  мм

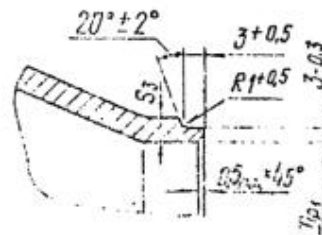


II

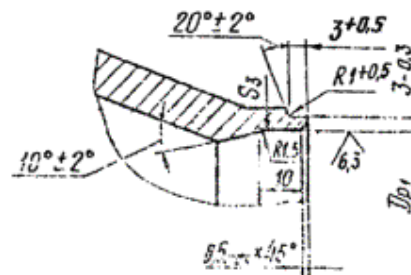
Для 01; 02; 03; 05



Для 04; 06; 07

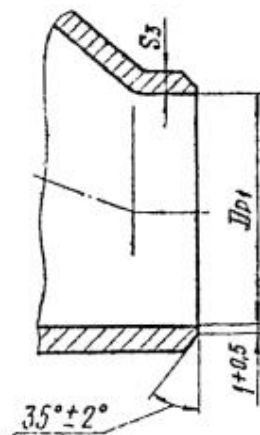


Для остальных



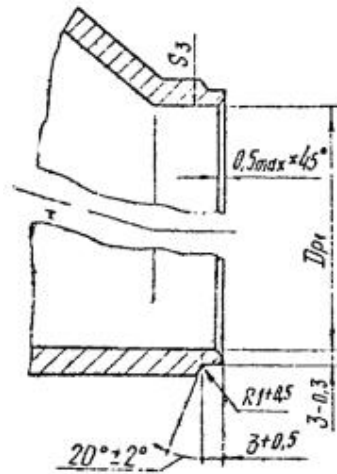
III

Для 01; 02; 03; 05

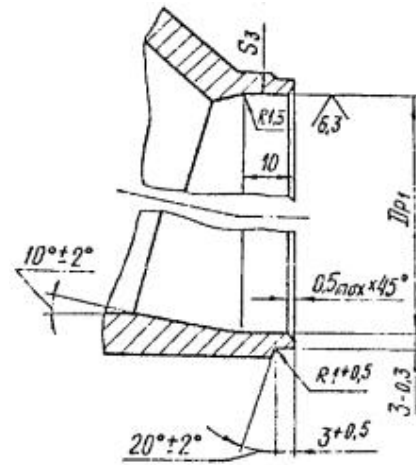


Для 04; 06; 07





Для остальных



\* Размеры для справок.

Размеры в мм

Обозначение*	Условное давление P <sub>v2</sub> МПа (кгс/см <sup>2</sup> )	Условные проходы D <sub>y</sub> ×D <sub>y1</sub>	Размеры присоединяемых труб		D <sub>n</sub>	S	D <sub>n1</sub>	D <sub>p</sub>		D <sub>p1</sub>		S <sub>2</sub>	S <sub>3</sub>	L	l	l <sub>1</sub>	Масса, кг	
			D <sub>n</sub> ×S	D <sub>n1</sub> ×S <sub>1</sub>				Номин.	Пред. откл.	Номин.	Пред. откл.							не менее
01	2,5 (25)	65×32	76×4,5	38×3	76	4,5	38	68		33	+0,25	3,5	2,5	70	20	8	0,56	
02		65×50		57×3			57			52	+0,30							52
03		80×50	89×5	76×4,5	89	5	76	80		69		+0,30	4,0	3,5	75			0,78
04		80×65					57×3			57	52							
05		100×50	108×5	76×4,5	108	5	76	99	+0,35	68	+0,30	4,0	3,5	90			1,15	
06		100×65					89×5			89								80
07		100×80					76×4,5			76								68
08		125×65	133×6	76×4,5	133	6	76	124	+0,40	68	+0,30	4,0	3,5	100	25		1,89	
09		125×80					89×5			89								80
10		125×100					108×5			108								99
11		150×65	159×6	76×4,5	159	6	76	150	+0,40	68	+0,30	4,0	3,5	130	10		2,96	
12		150×80					89×5			89								80
13		150×100					108×5			108								99
14		150×125					133×6			133								124
15		200×100					108×5			108								99
16		200×125	219×11	133×6	219	11	133	200	+0,46	124	+0,35	7,5	4,0	140	35	15	7,95	
17		200×150					159×6			159								150
18		200×100	220×7	108×5	220	7	108	209	+0,46	99	+0,35	5,0	4,0	140	35	10	5,18	
19		200×125					133×6			133								124
20		200×150					159×6			159								150
21		250×125	273×11	133×6	273	11	133	255	+0,52	124	+0,40	6,5	4,0	180	40	15	12,87	
22		250×150					159×6			159								150
23		250×200					219×11			219								200
24							220×7			220								209
25		300×150	325×12	159×6	325	12	159	305	+0,52	150	+0,40	7,0	4,0	180	40	15	16,77	
26		300×200					219×11			219								200
27							220×7			220								209
28							300×250			273×11								273

\* В обозначение переходов должен входить индекс: для концентрических «К», для эксцентрических «Э».

