

О Т Р А С Л Е В Ы Е С Т А Н Д А Р Т Ы

ДЕТАЛИ ТРУБОПРОВОДОВ
ИЗ УГЛЕРОДИСТОЙ СТАЛИ
СВАРНЫЕ И ГНУТЫЕ d_y ДО 500 ММ
НА R_y ДО 10 МПа (100 КГС/СМ²)

ОСТ 36 - 41 - 81 — ОСТ 36 - 49 - 81

Издание официальное

УТВЕРЖДЕНЫ И ВВЕДЕНЫ В ДЕЙСТВИЕ приказом Министерства
монтажных и специальных строительных работ СССР
от 18 февраля 1981 г. № 45

ИСПОЛНИТЕЛИ к.т.н. Р.И.Тавастшерна (руководитель работы);
к.т.н. А.И.Бесман (руководитель темы);
А.А.Гутовский,
Г.И.Пачкова,
П.В.Рыбаков,
Л.И.Уткина

СОГЛАСОВАНЫ Госгортехнадзором СССР

Редактор Н.В.Шалимова
Технический редактор Н.С.Громова
Корректор Н.М.Кареева

Подписано в печать 11.03.82. Формат 60x84 1/16
Бумага тип. № 1 Печать на роталпринте Усл.печ.л. 3,49
Уч.-изд.л. 3,9 Изд. № 462 Тираж 5000 Зак. № 93 Цена 58 к.

© ООП ЦЕНТРИ Минмонтажспецстроя СССР
117049, Москва, В-49, ул.Димитрова, 38а

УДК 621.643.065-034.14: [621.791+621.774.6] (083.74)

Группа Г18

О Т Р А С Л Е В О Й С Т А Н Д А Р Т

ДЕТАЛИ ТРУБОПРОВОДОВ ИЗ УГЛЕРОДИСТОЙ
СТАЛИ СВАРНЫЕ И ГНУТЫЕ D_y до 500 мм ОСТ 36 - 44 - 81
на R_y до 10 МПа (100 кгс/см²)

ПЕРЕХОДЫ СВАРНЫЕ

Введен впервые

Конструкция и размеры

Приказом Министерства монтажных и специальных строительных работ СССР от 18 февраля 1981 г. № 45 срок введения установлен
с 1 июля 1981 г.

Несоблюдение стандарта преследуется по закону.

1. Настоящий стандарт распространяется на концентрические вальцованные, лепестковые и формованные переходы из углеродистой стали.

2. Материал, толщина стенки и условия применения - по ОСТ 36 - 41 - 81.

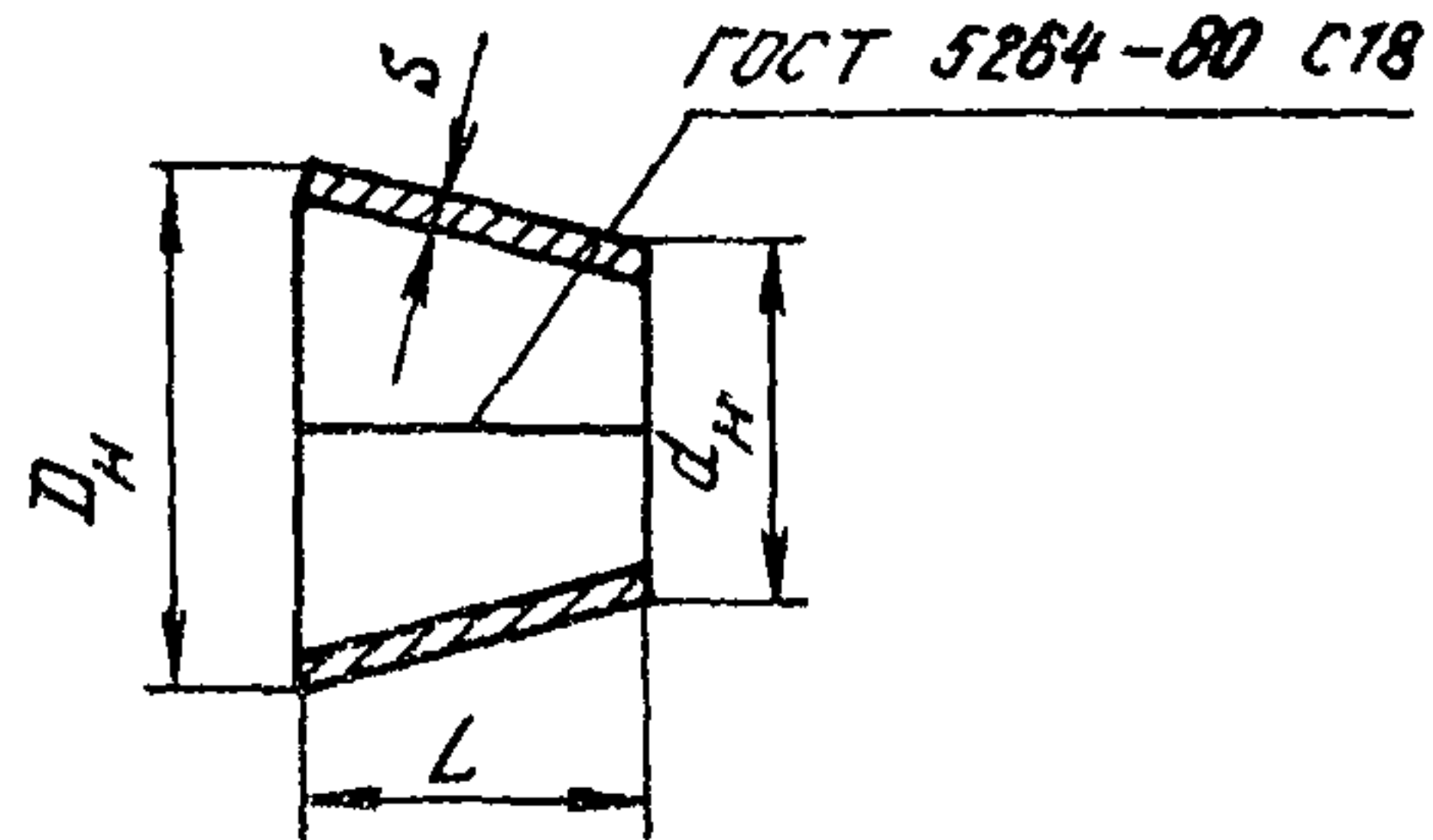
3. Конструкция и размеры переходов должны соответствовать указанным на чертеже и в табл. 1 - 3. Размеры шаблонов для разметки вальцованных и лепестковых переходов указаны в справочном приложении к настоящему стандарту.

3.1. Вальцованные переходы должны иметь не более двух сварных швов вдоль образующей конуса при расстоянии между ними не менее 100 мм.

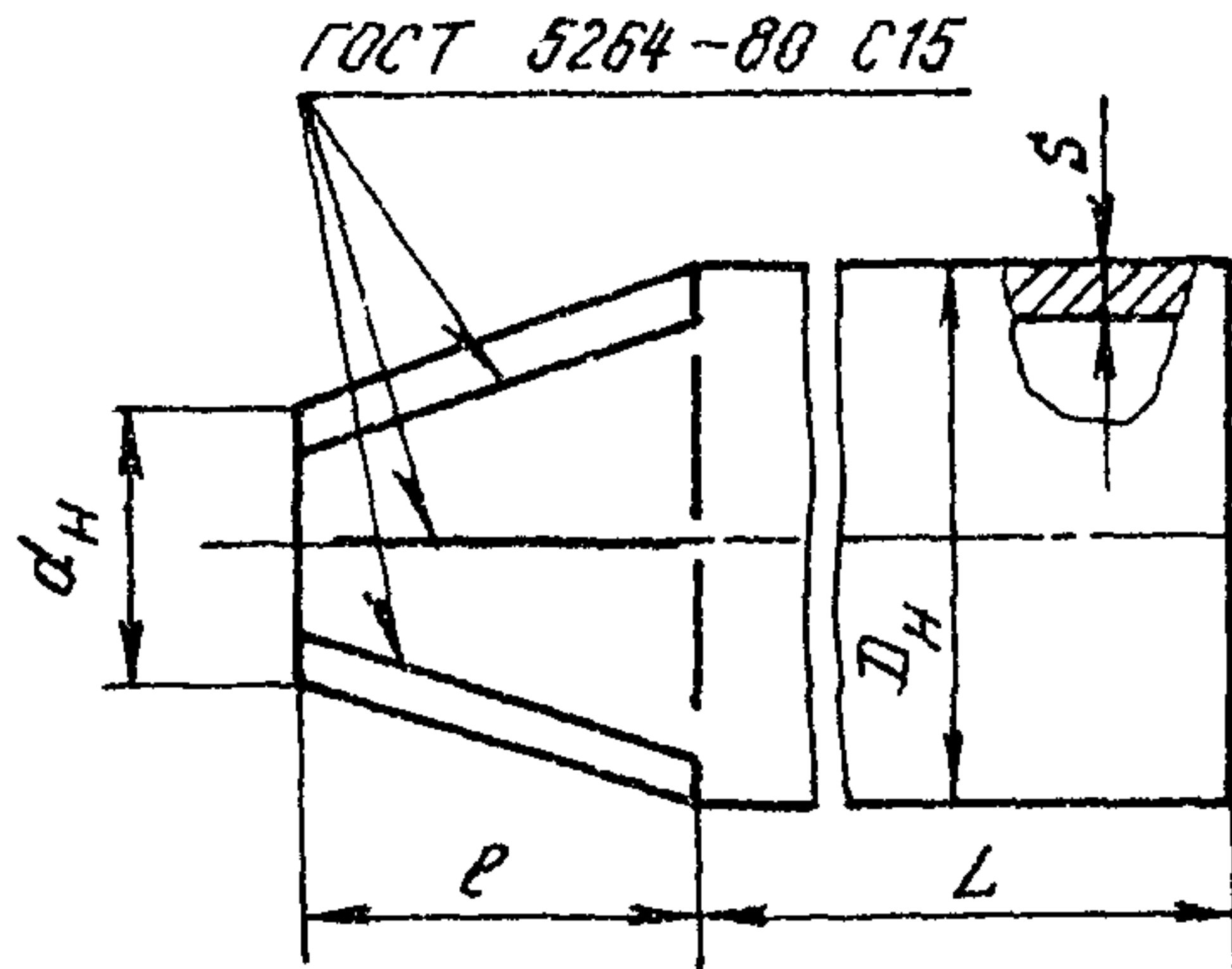
3.2. Для обеспечения допускаемого по ОСТ 36-49-80 смещения кромок при соединении деталей с трубами торцы переходов можно подрезать.

Издание официальное ГР 8208325 от 05.06.81 Перепечатка воспрещена

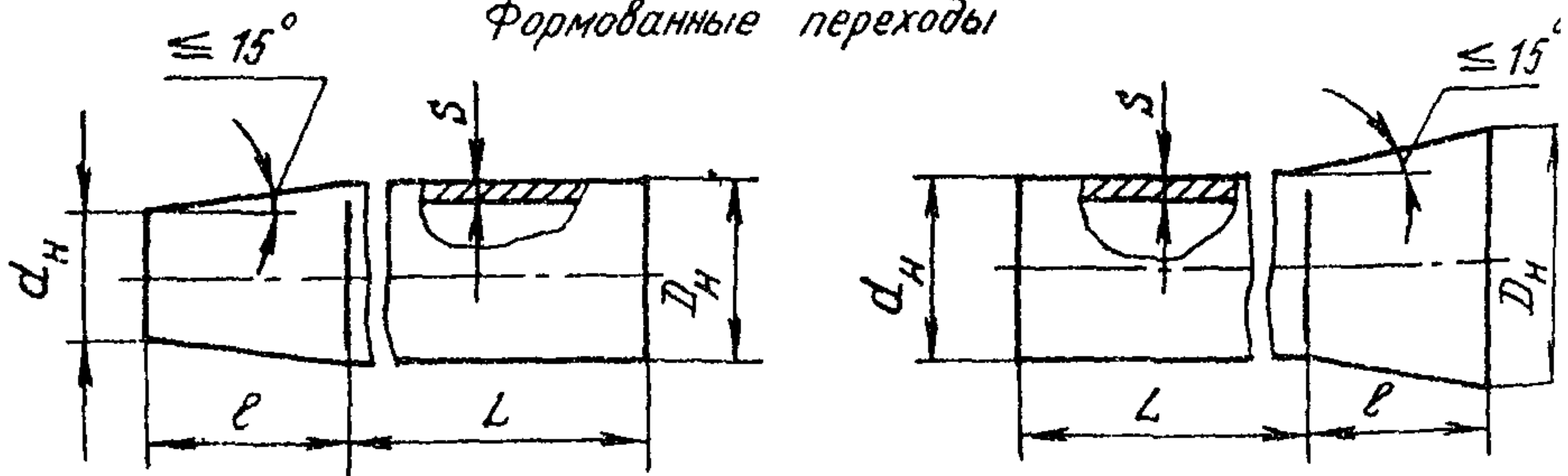
Вальцованный переход



Лепестковый переход



Формованные переходы



Т а б л и ц а 1

Размеры вальцованных переходов

мм

D_y	d_y	D_H	d_H	L
250	200	276	217	110
300	200	329	217	210
300	250		270	110
350	200	382	217	310
350	250		270	210
350	300		321	115
400	200	431	217	400
400	250		270	300
400	300		321	205
400	350		373	110

Примечание. Массу вальцованного перехода (в кг при подстановке размеров в мм) определяют по формуле

$$M = 10^{-6} \cdot 12,325 L S (D_H + d_H - 2S).$$

Т а б л и ц а 2

Размеры лепестковых переходов

мм

D_y	d_y	D_H	d_H	l	Число лепестков
100	65	108(114)	75	100(110)	4
	80		88	60(75)	
125	80	133	88	130	4
	100		107(113)	75(60)	
150	80	159	88	200	4
	100		107(113)	150(130)	
	125		131	80	
	100		107(113)	320(300)	

D_y	d_y	D_H	d_H	l	Число лепестков
200	125	219	131	250	6
	150		157	175	
250	150	273	157	330	6
	200		217	160	
300	200	325	217	310	6
	250		270	160	
350	200	377	217	450	6
	250		270	300	
	300		321	160	
400	200	426	217	600	6
	250		270	450	
	300		321	300	
	350		373	150	
500	300	530	321	600	6
	350		373	450	
	400		421	310	

Примечания: 1. В скобках указаны размеры для переходов наружным диаметром одного из торцов 114 мм.

2. Массу лепесткового перехода (в кг при подстановке размеров в мм) определяют по формуле

$$M = 10^{-6} \cdot 12,325 l S (D_H + d_H - 2S) + 0,001 k q ,$$

где q - линейная плотность трубы, из которой изготовлен переход, кг/м.

Таблица 3

Размер формованных переходов

мм				
D_y	d_y	D_H	d_H	l
15	10	18	14	8
20	15	25	18	14
25	20	32	25	14

Продолжение табл. 3

D_y	d_y	D_H	d_H	l
32	25	38	38	8
40	32	45	38	14
	25		32	26
50	40	57	45	24
65	50	76	57	38
80	65	89	76	26

Примечание. Массу формованного перехода определяют по формуле, приведенной в примечании к табл. 2 настоящего стандарта.

4. При изготовлении лепестковых переходов из сварных прямошовных труб ось одного из вырезов должна совпадать со сварным швом трубы.

5. Формованные переходы изготавливают методом обжима конца трубы большего диаметра D_H или раздачи конца трубы меньшего диаметра d_H .

6. Размер l лепестковых и формованных переходов устанавливается в проектной документации либо принимается изготовителем с учетом условий изготовления, транспортирования и монтажа, но не менее 100 мм.

7. Технические требования - по ОСТ 36 - 49 - 8I.

Примеры условных обозначений:
вальцованного перехода D_y 400 мм, d_y 200 мм и $S = 10$ мм:

Переход В 400x200x10 ОСТ 36 - 44 - 8I;

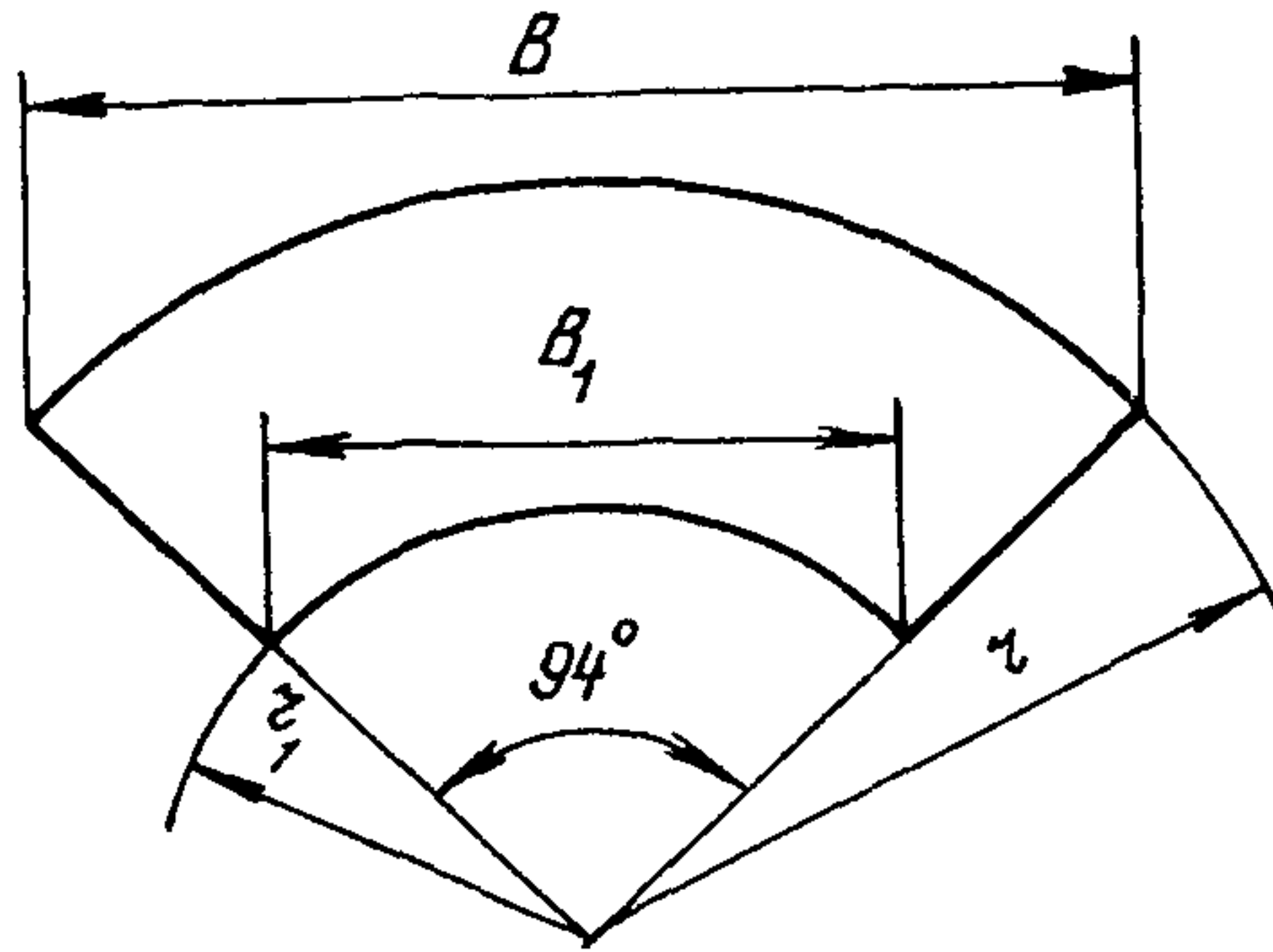
лепесткового перехода D_y 300 мм, d_y 200 мм, $S = 6$ мм:

Переход Л 300x200x6 ОСТ 36 - 44 - 8I;

формованного перехода D_y 40 мм, d_y 25 мм, на трубе с толщиной стенки $S = 2$ мм:

Переход Ф 40x25x2 ОСТ 36 - 44 - 8I.

Шаблон для разметки вальцованного перехода

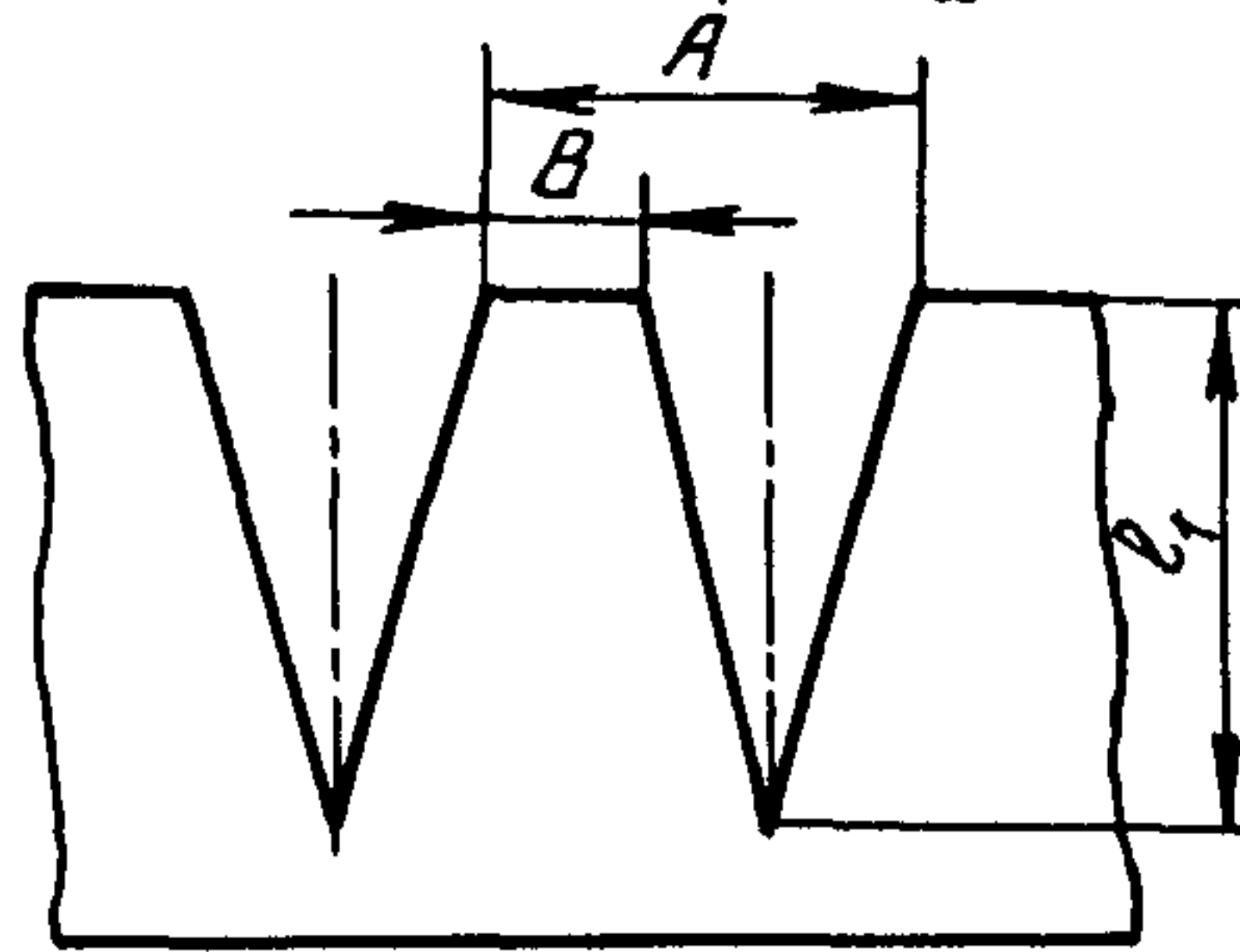


Черт. I

Т а б л и ц а I
Размеры шаблонов для разметки вальцованных переходов
мм

D_y	d_y	γ	γ_1	B	B_I
250	200	533	419	780	613
300		636		930	
350	250	738	522	1080	763
	200		419		613
	250		522		763
400	300	833	620	1218	907
	200		419		613
	250		522		763
	300		620		907
	350		719		1051

Шаблон для разметки
лепесткового перехода



Черт. 2

Т а б л и ц а 2

Размеры шаблонов для разметки лепестковых переходов

мм

D_y	d_y	A	B	l_1
100	65	84,8(89,5)	58,9	101,5(111,7)
	80		69,1	60,9(76,2)
125	80	104,4	69,1	132,0
	100		84,0(88,7)	76,2(60,9)
150	80	124,8	69,1	203,1
	100		84,0(88,7)	152,3(132,0)
	125		102,8	81,2
200	100	114,6	56,0(59,1)	324,9(304,6)
	125		68,6	253,9
	150		82,2	177,7
250	150	142,9	82,2	335,1
	200		113,6	162,5
300	200	170,1	113,6	314,8
	250		141,3	162,5

Продолжение табл. 2

D_y	d_y	A	B	l_1
350	200	197,3	113,6	456,9
	250		141,3	304,6
	300		168,0	162,5
400	200	222,9	113,6	609,3
	250		141,3	456,9
	300		168,0	304,6
	350		195,2	152,3
500	300	277,3	168,0	609,3
	350		195,2	456,9
	400		220,3	314,8

Примечание. В скобках указаны размеры шаблонов для переходов наружным диаметром одного из торцов 114 мм.

СО Д Е Р Ж А Н И Е

Обозначение стандарта	Наименование стандарта	Стр.
ОСТ 36 - 41 - 81	Детали трубопроводов из углеродистой стали сварные и гнутые D_y до 500 мм на P_y до 10 МПа (100 кгс/см ²). У Типы и основные параметры	I
ОСТ 36 - 42 - 81	Детали трубопроводов из углеродистой стали сварные и гнутые D_y до 500 мм на P_y до 10 МПа (100 кгс/см ²). Отводы гнутые. Конструкция и размеры	14
ОСТ 36 - 43 - 81	Детали трубопроводов из углеродистой стали сварные и гнутые D_y до 500 мм на P_y до 10 МПа (100 кгс/см ²). Отводы сварные. Конструкция и размеры	19
ОСТ 36 - 44 - 81	Детали трубопроводов из углеродистой стали сварные и гнутые D_y до 500 мм на P_y до 10 МПа (100 кгс/см ²). У Переходы сварные. Конструкция и размеры	25
ОСТ 36 - 45 - 81	Детали трубопроводов из углеродистой стали сварные и гнутые D_y до 500 мм на P_y до 10 МПа (100 кгс/см ²). У Ответвления. Конструкция и размеры	33
ОСТ 36 - 46 - 81	Детали трубопроводов из углеродистой стали сварные и гнутые D_y до 500 мм на P_y до 10 МПа (100 кгс/см ²). У Тройники сварные. Конструкция и размеры	39
ОСТ 36 - 47 - 81	Детали трубопроводов из углеродистой стали сварные и гнутые D_y до 500 мм на P_y до 10 МПа (100 кгс/см ²). У Заглушки плоские. Конструкция и размеры	47
ОСТ 36 - 48 - 81	Детали трубопроводов из углеродистой стали сварные и гнутые D_y до 500 мм на P_y до 10 МПа (100 кгс/см ²). У Заглушки ребристые. Конструкция и размеры	50
ОСТ 36 - 49 - 81	Детали трубопроводов из углеродистой стали сварные и гнутые D_y до 500 мм на P_y до 10 МПа (100 кгс/см ²). У Технические условия	52

