

Сборочные единицы и детали трубопроводов

УГОЛЬНИКИ НА P_y св. 10 до 100 МПа(св. 100 до 1000 кгс/см²)

Конструкция и размеры

ГОСТ

22820—83

Assembly units and pipeline parts.

Angles for P_{nom} 9,81—98,1 МПа (100—1000 kgf/cm²).

Construction and dimensions

ОКП 36 4700

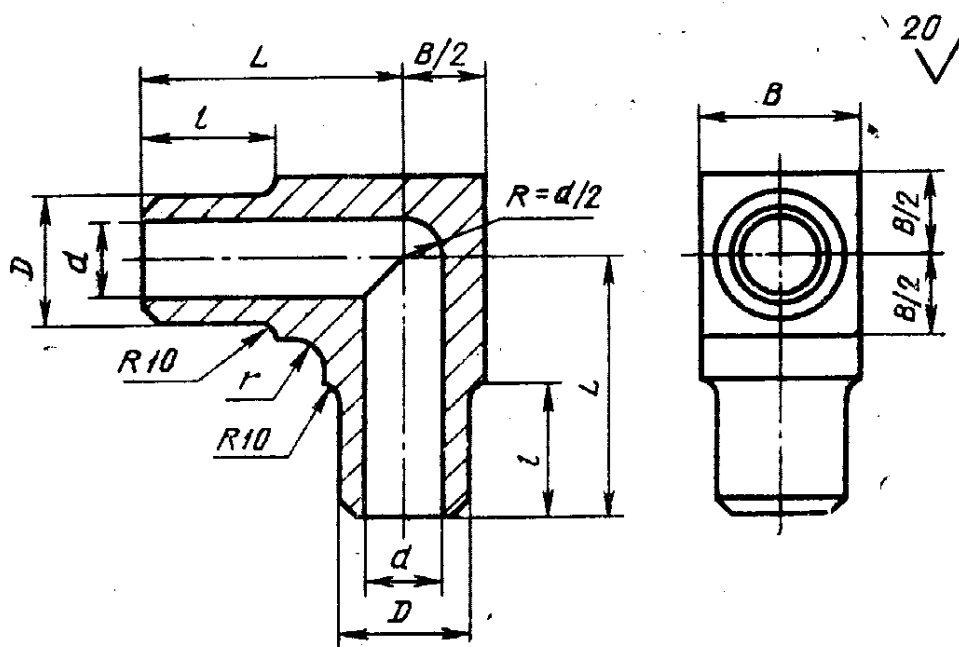
Дата введения 01.01.85

1. Настоящий стандарт распространяется на угольники для трубопроводов, применяемых на предприятиях отраслей нефтехимической промышленности и для производства минеральных удобрений, на P_y св. 10 до 100 МПа (св. 100 до 1000 кгс/см²) и D_y от 6 до 200 мм при температуре среды от минус 50 до плюс 510 °С.

2. Конструкция и размеры угольников должны соответствовать указанным на чертеже и в таблице.

(Измененная редакция, Изм. № 1).

3. Технические требования — по ГОСТ 22790—89.



Издание официальное

Настоящий стандарт не может быть полностью или частично воспроизведен, тиражирован и распространен без разрешения Госстандарта СССР

Размеры в мм

Условный проход D_y	Исполнение детали	D	d	L	l	B	r	Масса, кг, не более
6	2	15	6	60	45	20	5	0,2
	4							0,3
10	2	26	10	70	50	30	10	0,5
	4			75				0,7
15	2	36	15	85	50	45	10	0,6
	4							1,5
25	2	46	25	100	50	55	15	2,5
	3							3,5
	4							50
32	1	46	32	100	50	55	15	2,3
	2	50				60		3,0
	3	58				65		5,2
	4	70				75		6,8
40	1	58	40	110	50	65	25	4,7
	2	70				70		6,1
	3	70				75		6,5
	4	85				90		12,2
50	1	78	55	150	50	85	20	7,7
	2	85				90		11,4
	3	105	60	170	80	115	22,7	
	4					115	23,0	
65	1	90	70	190	80	100	40	11,9
	2	105				115		19,4
	3	115				125		28,6
	4	130				140		40,8
80	1	115	85	235	95	125	40	22,8
	2	130	90			140		33,2
	3	140	155			53,0		

Размеры в мм

Условный проход D_y	Исполнение детали	D	d	L	l	B	r	Масса, кг, не более
80	4	160	85	235	95	170	40	74,1
100	1	130	100	190	80	140		28,7
	2	140		235	95	155		47,5
	3	160		250	100	170		62,9
	4	180		235	95	190		94,2
125	1	160		120	235	95	170	49,8
	2	180	250		190	72,9		
	3	195	285		210	121,9		
	4	220	240		172,0			
150	1	195	150		285	100	210	91,2
	2	220		240			138,8	
	3	245		270			223,8	
	4	275		300			309,5	
200	1	245		195	320		270	168,0
	2	275	300		246,5			
	3	300	320		255,1			

Пример условного обозначения угольника исполнения 4, D_y 65 мм, на условное давление P_y 100 МПа согласно табл. 1 ГОСТ 22790—89, из стали марки 20ХЗМВФ:

Угольник 4—65—100—20ХЗМВФ — ГОСТ 22820—83

ИНФОРМАЦИОННЫЕ ДАННЫЕ

1. РАЗРАБОТАН И ВНЕСЕН Министерством химического и нефтяного машиностроения

РАЗРАБОТЧИКИ

Б. И. Вагайцев (руководитель темы); М. И. Миль; Е. Я. Нейман; А. П. Корчагин, канд. техн. наук; А. Д. Головнев

2. УТВЕРЖДЕН И ВВЕДЕН В ДЕЙСТВИЕ Постановлением Государственного комитета СССР по стандартам от 25.11.83 № 5523

3. Срок проверки — 1993 г.

4. ВЗАМЕН ГОСТ 22820—77

5. ССЫЛОЧНЫЕ НОРМАТИВНО-ТЕХНИЧЕСКИЕ ДОКУМЕНТЫ

Обозначение НТД, на который дана ссылка	Номер пункта
ГОСТ 22790—89	3

6. Переиздание (июль 1991 г.) с Изменением № 1, утвержденным в декабре 1988 г.

7. Ограничение срока действия снято Постановлением Государственного комитета СССР по стандартам от 23.12.88 г. № 4519